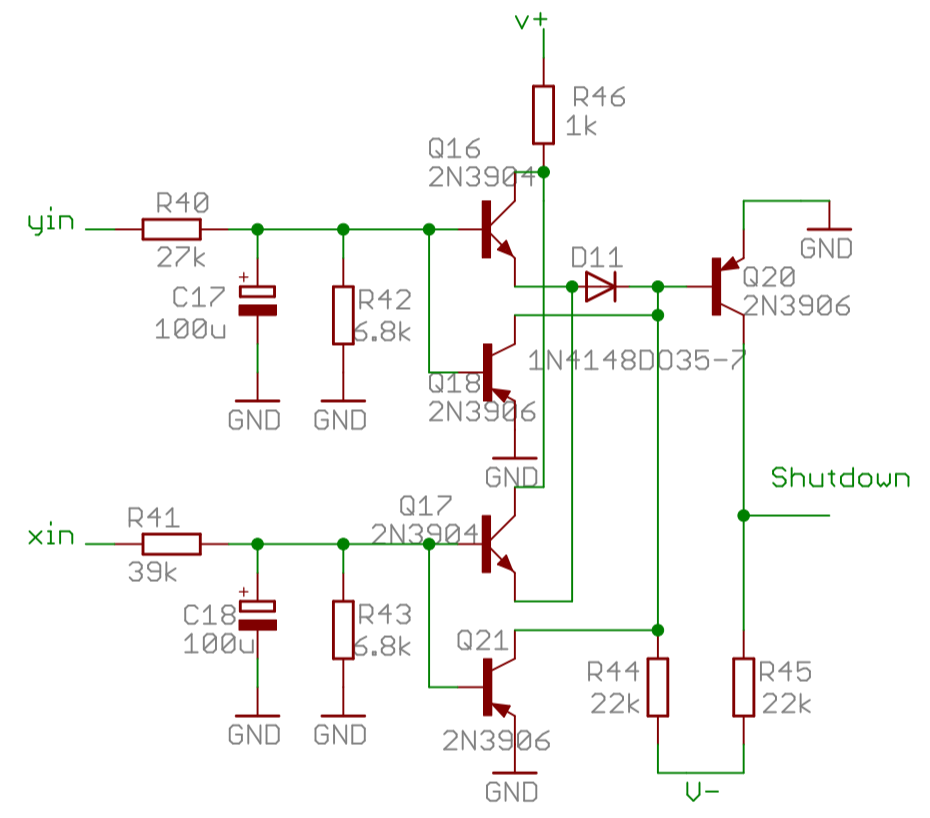
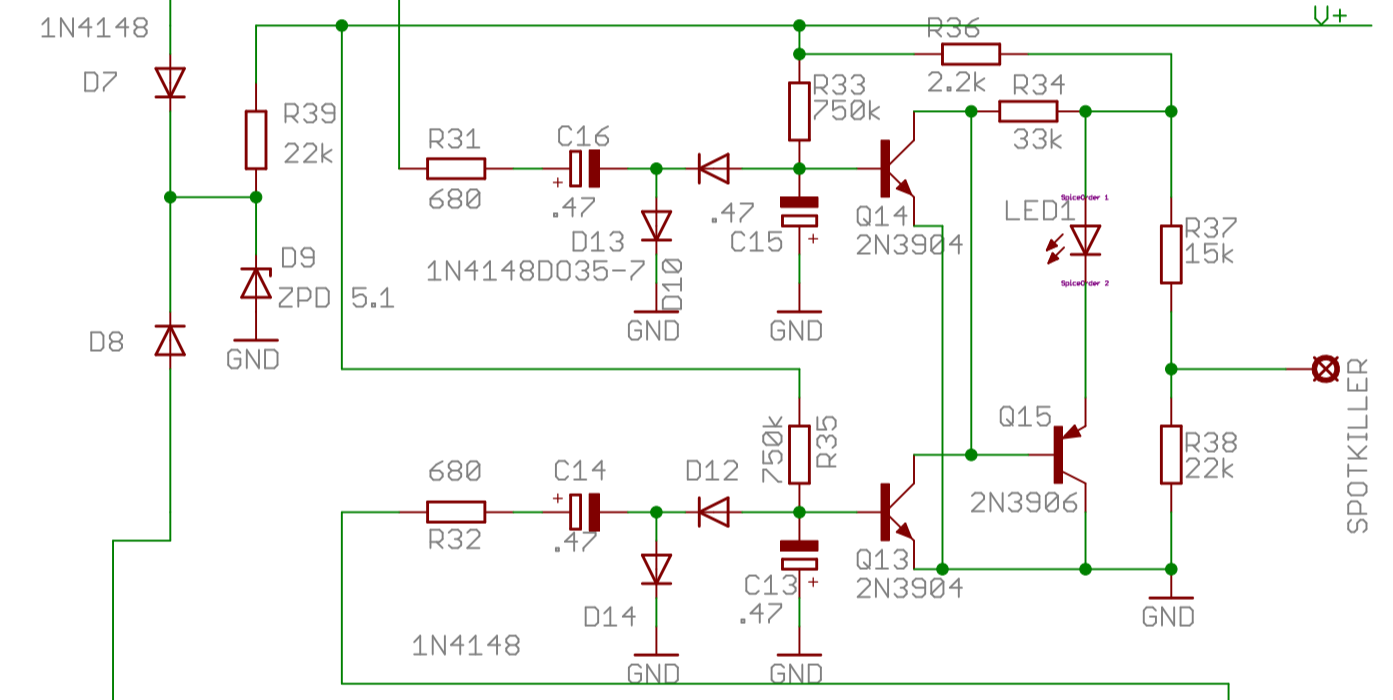


Shutdown: wenn U- Deflection aus, sonst ca. 0.7v aktiv



DC Protect ->



<- Spotkiller
 (330 zu 680 parallel als Modifikation um Spotkiller einzustellen)
 (SK aktiv: 1.6U
 SK inaktiv: 10.6U)

